

Bevande calde
**TANGO® ACE MT super automatica, 1
gruppo, 220x40 ml tazze/ora, boiler 6,5 l**

ARTICOLO N° _____

MODELLO N° _____

NOME _____

SIS # _____

AIA # _____

**602559 (TANGOACEMT)**

Macchina super automatica,
1 gruppo, 220x40 ml tazze/
ora, boiler 6,5 l, 1 tramoggia
da 1,7 kg per chicchi + 1
tramoggia da (0,8 fino a 1,5)
kg per polvere, acqua e
vapore programmabili

Descrizione

Articolo N° _____

La macchina super automatica multi-prodotto TANGO® ACE MT combina l'eccezionale qualità di estrazione distintiva della gamma TANGO® con la possibilità di utilizzare prodotti in polvere come il cacao.

Il menù, con 48 bevande calde per colazioni e pause caffè, è completamente programmabile tramite interfaccia touchscreen da 7".

Per realizzare tutte le bevande a menù, la TANGO® ACE MT può essere dotata del dispositivo Cappuccinatore per trasformare il latte e creare cappuccino, latte, mocha...

Caratteristiche e benefici

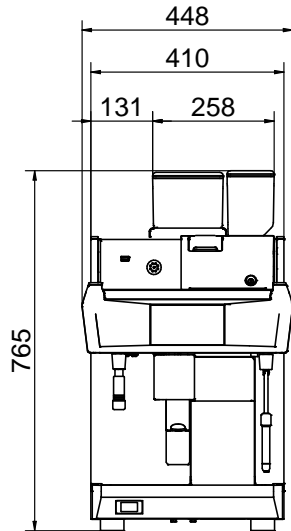
- Macchina per caffè super automatica con 1 gruppo di erogazione.
- 1 boiler da 6,5 l.
- Programma lavaggio automatico.
- Acqua e vapore programmabili (boiler).
- Il menù, con 48 bevande calde per colazioni e pause caffè, è completamente programmabile tramite interfaccia touchscreen da 7".
- La macchina super automatica multi-prodotto TANGO® ACE MT combina l'eccezionale qualità di estrazione distintiva della gamma TANGO® con la possibilità di utilizzare prodotti in polvere come il cacao.
- **PRODUTTIVITÀ:**
Espresso 40 ml: 220 tazze/ora
Lungo 100 ml: 150 tazze/ora
Acqua Calda: 30 l/ora

Costruzione

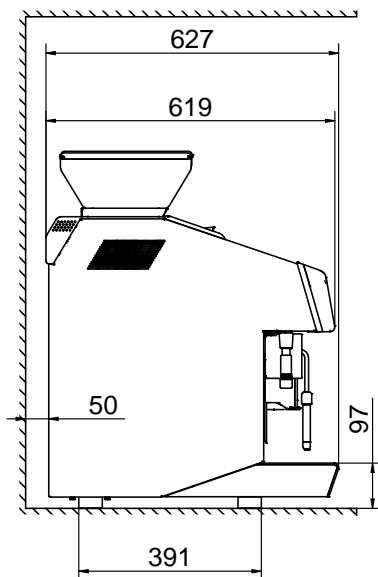
- 1 tramoggia e macinacaffè da 1,7 kg + 1 tramoggia da (0,8 fino a 1,5) kg per polvere.

Approvazione: _____

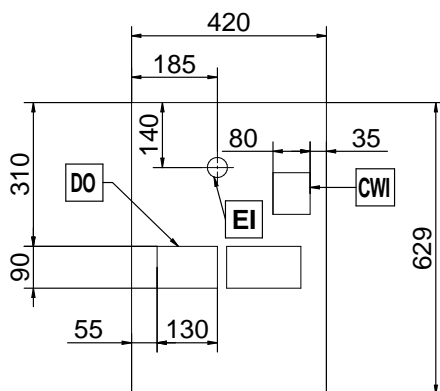
Fronte



Lato



Alto



Elettrico

Tensione di alimentazione: 400 V/3N ph/50 Hz
Potenza installata max: 5.2 kW
Tipo di spina: cavo senza spina

Acqua

Temperatura acqua fredda
(min/max): 5 / 60 °C

Informazioni chiave

Peso netto: 91 kg
Volume imballo: 0.69 m³

Sostenibilità

Consumo di corrente: 7.5 Amps